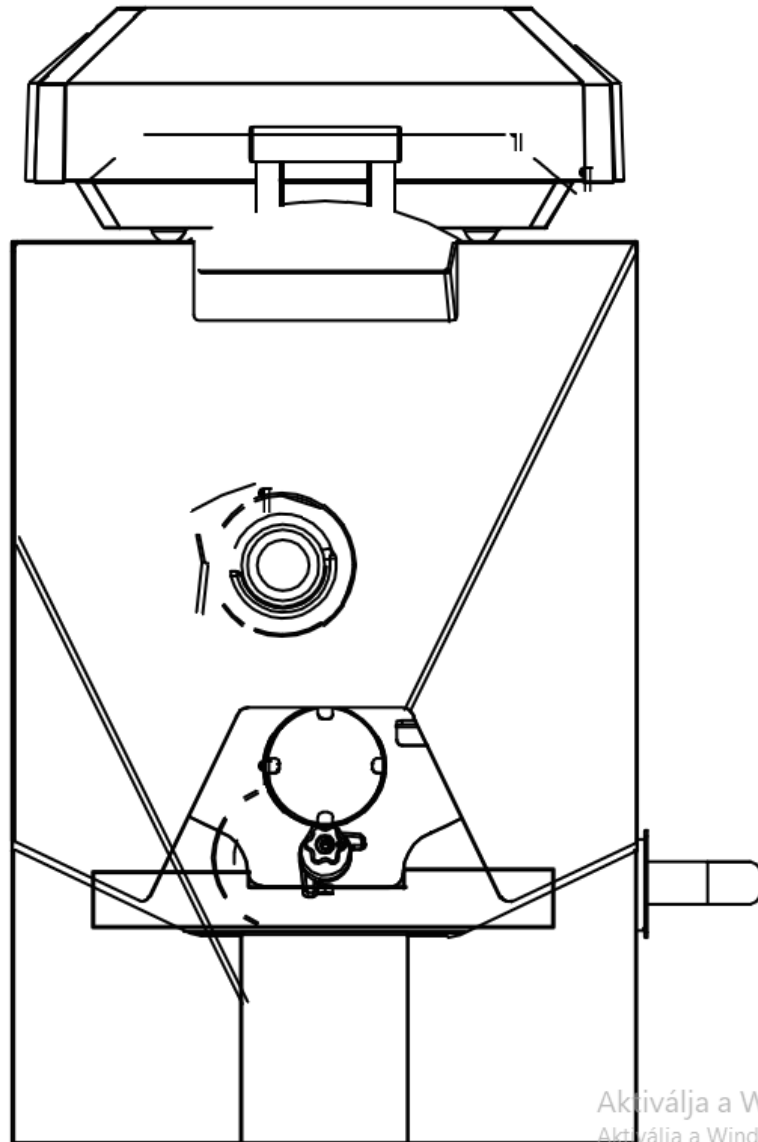


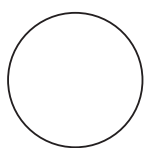
Alpha elektromos pörkölő
HASZNÁLATI UTASÍTÁS



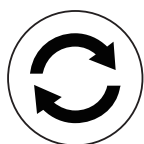
Aktiválja a Wör
Aktiválja a Window

TULAJDONSÁGOK

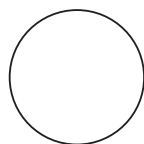
Megnevezés	Alpha (ACR002A-050)
Pörkölési mennyiség	350-400 g (maximum)
Hőátadás	Dobon kersztül
Feszültség	~220-240V 50-60 Hz 110-120V 50-60 Hz
Teljesítmény	1000 W
Méret	492 mm (hossz) x 264 mm (szélesség) x 402 mm (magasság)
Súly	10 kg
Kiegészítők	keverő pálcá, ecset, kanál



Közvetlen tűz imitálás



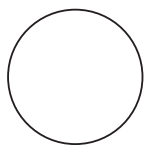
Füstmentes



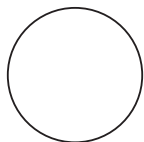
100%-ban elektromos, környezetbarát



3 fokozatú pörkölési mód



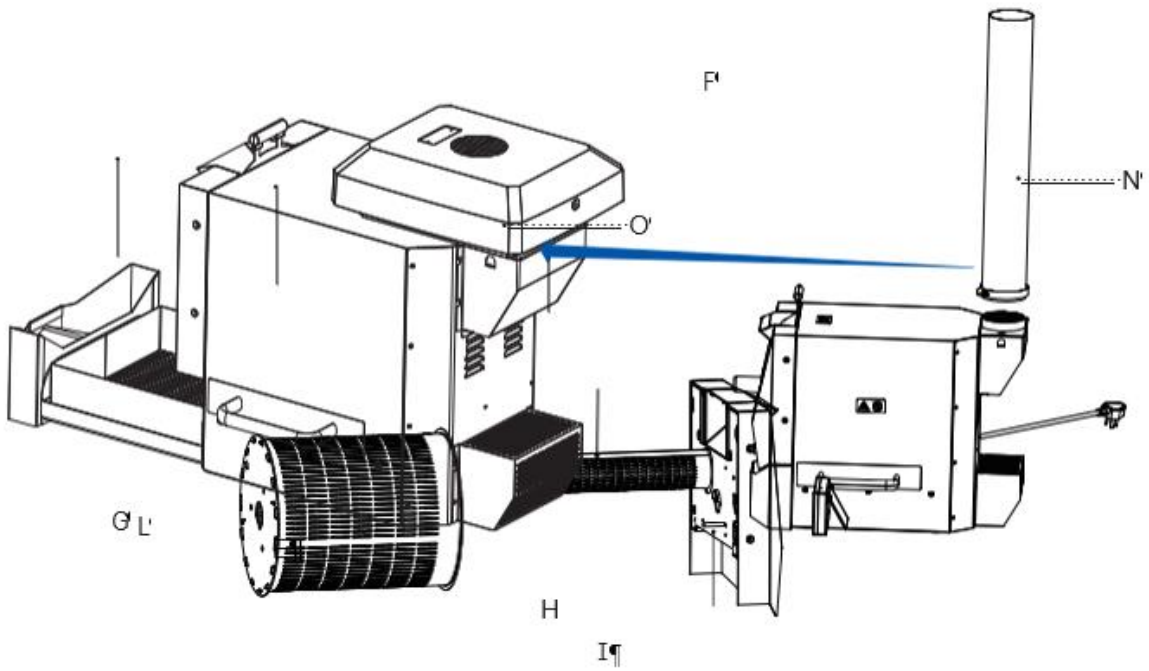
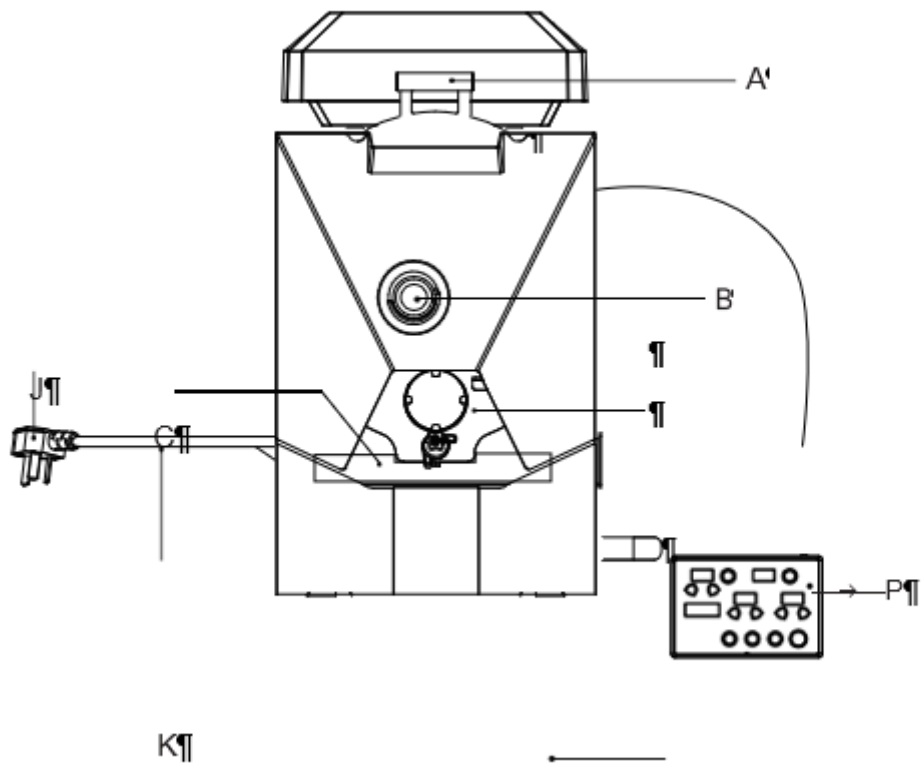
Rendkívül hatékony



Friss íz

1. Működés közben soha ne hagyja felügyelet nélkül a pörkölőt.
2. Pörkölés közben tartsa zárva a kijáratit ajtót és a pelyvagyűjtőt.
3. Azonnal húzza ki a csatlakozódugót, ha pörkölés közben valami rendellenes történik, SOHA ne nyissa ki a kijáratit ajtót, amíg a gép le nem hűl.
4. Ez a gép KIZÁRÓLAG zöld kávébab pörkölésére alkalmas.
5. A pörkölő CSAK beltéri használatra készült. Száraz és jól szellőző helyen használja, valamint tartsa legalább 20 cm távolságra a többi tárgytól.
6. A gépet ne használja instabil, hőre labilis vagy gyúlékony felületen.
7. Tisztítás előtt, használat után, szét- vagy összeszerelés esetén várja meg amíg a gép teljesen lehűl, majd áramtalanítsa.
8. A maximális pörkölési mennyiség 500 g, DE! 350-400g közötti mennyiség a legideálisabb. Auto mód esetén a pörkölési mennyiség nem lehet kevesebb 300 g.
9. Átválogatott, kiváló minőségű kávébabot használjon pörköléskor.
10. Pörkölés közben ne érintse meg a forró felületeket.
11. Használat előtt ne felejtse el megfordítani és lezárni a minta kanalat, hogy megbizonyosodjon arról, hogy nem maradt-e kávé bab a kanálban.
12. Ne zárja be a kijáratit ajtót a babszemek beöntése közben, mert ez elakadáshoz vezethet.
13. Ne érintse meg a szemes kávé, közvetlenül pörkölés után, várja meg amíg a szemek kihűlnek.
14. Pörkölés előtt ellenőrizze és tisztítsa meg a pelyvagyűjtőt.
15. Ne hosszabbítsa meg a vezetékét. Ne használja ugyanazt az aljzatot más készülékekhez.
16. Gyermekektől tartsa távol a készüléket.
17. A készülék egyetlen részét - beleértve a vezetékét - se tegye vízbe.
18. Kérjük, ellenőrizze a gépen feltüntetett feszültség adatokat és az annak megfelelő elektromos hálózaton használja.
19. Ha bármilyen sérülést észlel a vezetéken azonnal vegye fel a kapcsolatot az illetékes szervízzel.
20. Néhány magas nedvességtartalmú kávébab meghosszabbíthatja a pörkölési időt, és a szemek repedési hangja sem lesz egyértelműen észlelhető.

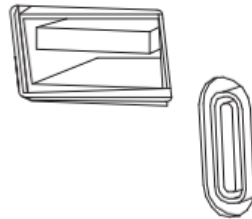
Figyelem! Elsősorban Automata módban használja az eszközt. A Kézi mód komoly szakértelmet kíván. Ha nem kapcsolja be az elszívó ventilátort felmelegedhet a készülék és kiéghet a füstszűrő betét.



KÉRJÜK ELSŐ HASZNÁLAT ELŐTT FIGYELMESEN OLVASSA EL JELEN HASZNÁLATI UTASÍTÁST.

A VEZÉRLŐ TELEPÍTÉSE

Helyezze be a vezérlő USB csatlakozóját a pörkölő hátulján lévő aljzatba.



FÜSTTISZTÍTÓ, KÉMÉNYCSŐ BESZERELÉSE

Igény szerint 2 féle füstelvezetési mód közül választhat.

1. FÜSTTISZTÍTÓ



A füstöt a készülék kilökés előtt megtisztítja. A pörkölőt ezért mindenképpen megfelelően szellőző helyre állítsa.

A füsttisztítót helyezze a pörkölő tetejére majd csatlakoztassa az elektromos hálózatra.

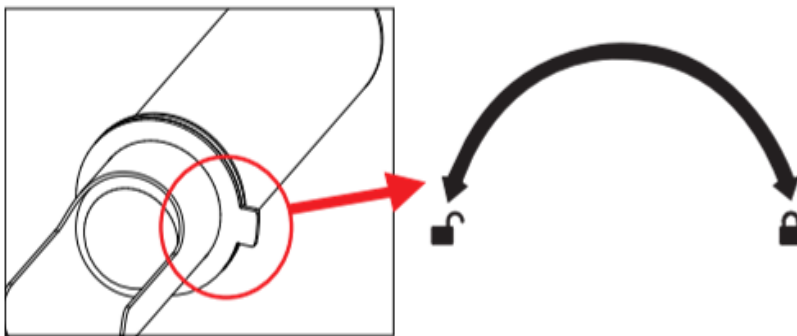
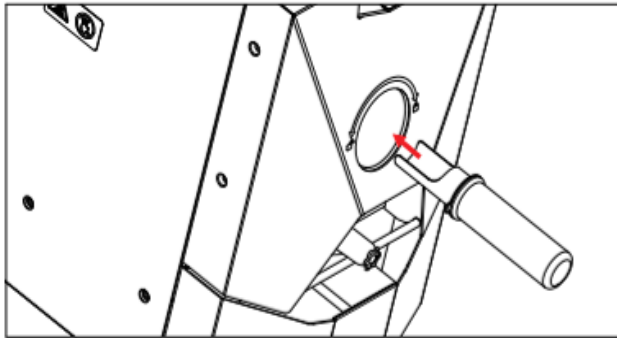
2. KÉMÉNYCSŐ



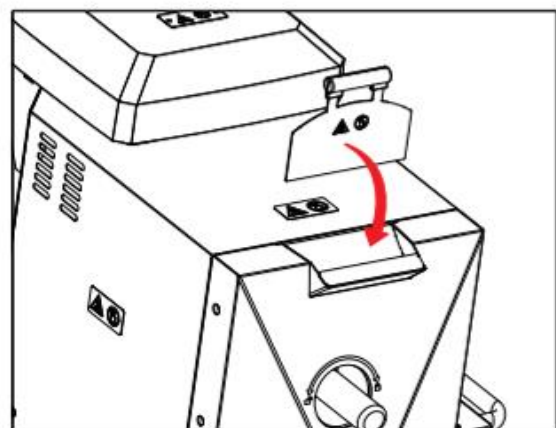
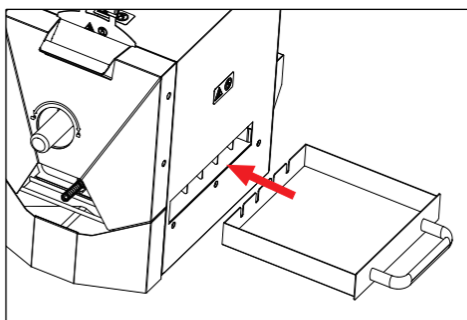
Ezen füstelvezetési módszerrel kevésbé jól szellőző helyen is tudja használni a készüléket. Illessze be és szorosan csavarozza fel a kéménycsövet a pörkölő tetején lévő cikluscsatlakozóhoz. További csövek beszerelésével a szükséges hosszak megfelelően bővíthető.

ALKATRÉSZEK BESZERELÉSE

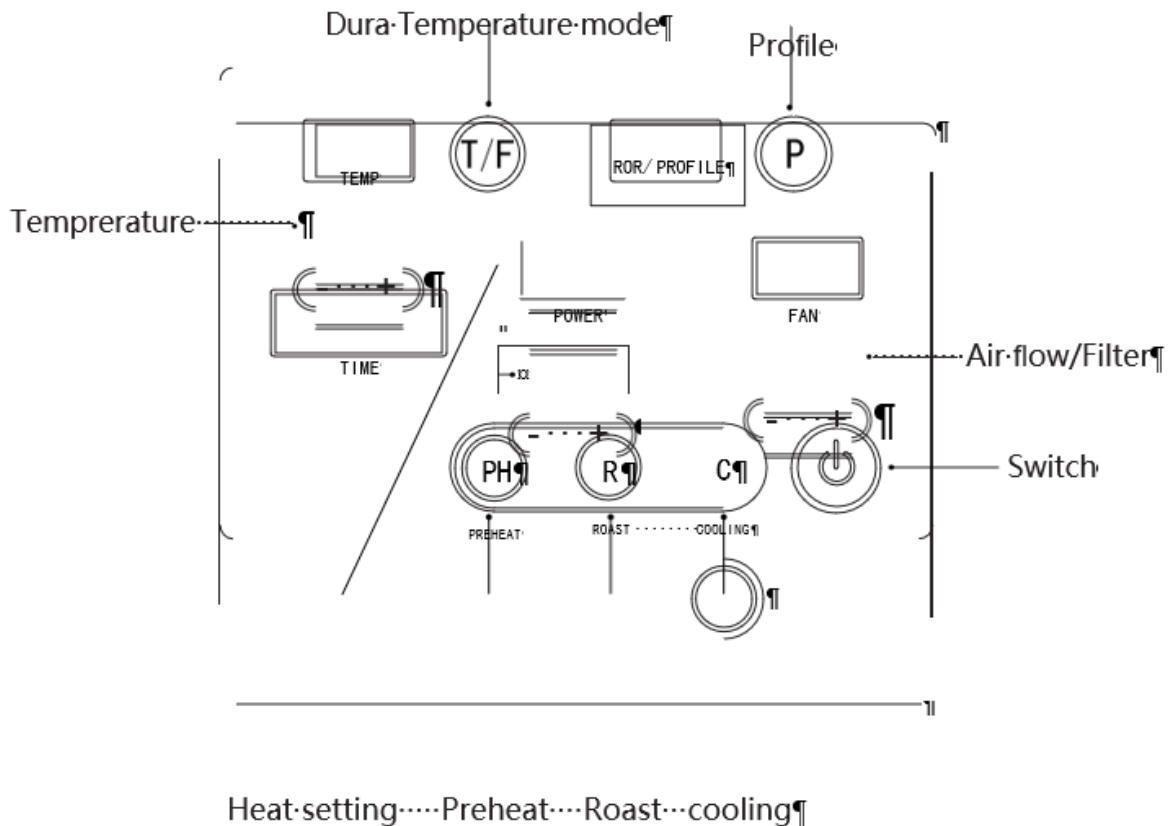
Helyezze be a minta kanalat úgy, hogy a rúd a feloldó logóra mutasson, majd fordítsa meg a reteszeléshez.



Csúsztassa helyére a bejárati ajtót.



VEZÉRLŐ



BE/KI kapcsolás: hosszan nyomja meg az On/Off gombot

T/F: Röviden nyomva lépünk be a hőmérséklet módba; hosszan nyomva tudunk változtatni a T/F módok között

P: Röviden nyomva tud profilt választani; hosszan nyomva tud változtatni az automata vagy kézi pörkölési módok között

PH: duplán nyomva a készülék elkezd az előmelegítést

R: duplán nyomva a gép elkezd pörkölni valamint elindul az időmérés; hosszan nyomva le tudja állítani a melegítést.

C: Megnyomva tudja elindítani/leállítani a kávészemek hűtését

Hőmérséklet beállítás: egyszer megnyomva a „+” vagy „-”, gombokat a TEMP módban, tudja módosítani az előmelegítési hőmérsékletet vagy a pörkölés végső hőmérsékletét.

Hőbeállítás: Nyomja meg a „+” vagy „-”, gombokat POWER módban, hogy módosítani tudja a fűtőtest erejét.

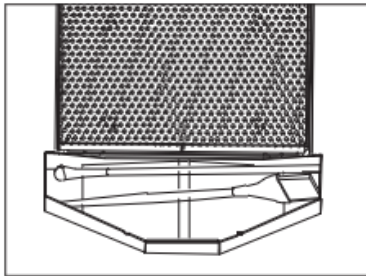
Légáramlás: nyomja meg a „+” vagy „-”, gombokat FAN módban, hogy módosítani tudja a ventilátor sebességét.

Filter beállítás: hosszan nyomja egyszerre a „+” és „-”, gombokat FAN módban, hogy be tudjon lépni a Filter módba. Röviden nyomja meg a „+” vagy „-”, gombokat a ventilátor sebességszintjének beállításához.

MÓDOK

1. KÉSZENLÉTI MÓD

- Helyezze áram alá a készüléket majd nyomja meg az ON/OFF gombot a vezérlő bekapcsolásához.
- Ellenőrizze és szükség esetén tisztítsa ki a pelyvagyűjtőt.
- Ellenőrizze, hogy a kijáratú ajtó megfelelően a helyén van és le van zárva.
- Húzza ki a babszármagot, amíg már nem tudja tovább húzni és vegye ki a kiegészítőket, a pörkölő előtt található kis tálcára.



2. AUTOMATA MÓD

- A „P” egyszeri megnyomásával, válassza ki a pörkölési profilt a nyerskávétípusának megfelelően.
- Nyomja meg kétszer a „PH” gombot, indítsa el az előmelegítést. Amikor elérte a megfelelő hőmérsékletet, hallani fog egy zümmögő hangot. A hőmérsékletet 15 percig stabilan fennmarad.
- Nyissa ki a bejáratú ajtót, és helyezze be a nyerskávét (350-400 g) a dobba.
- A pörkölés automatikusan elindul, ha a hőmérséklet 20°C-ra csökken. Az „R” dupla megnyomásával a pörkölés rögtön el is indítható.
- Ha a pörkölés befejeződött, ismét hallani fogja a zümmögést, kérjük, nyissa ki a kijáratú ajtót.
- Terítse el egyenletesen a pörkölt szemeket a keverőpálca segítségével. A kávészemek automatikusan el kezdenek hűlni, ami 3-5 percet is igénybe vehet.

- Tartsa nyitva a kijáratit ajtót, nyomja meg egyszer a „P” gombot, és válassza a „COL” lehetőséget, hogy a pörkölő 60 °C-ra hűljön vissza.

3. ASSZISZTENS MÓD

- Automata mód után duplán megnyomva a „P” gombot, tud asszisztens módra váltani. A profil kijelzőn az „AST” kód jelenik meg.
- Az asszisztensi mód elindítása után a fűtés és a ventilátor továbbra is a beállított profil szerint működik, viszont a nyerskávée leejtésének idejét a felhasználó szabályozza.
- Amikor a hőmérséklet eléri a 170 °C-ot, a bab megbarnul és ráncosodni kezd, a felhasználónak a bab cseréjére kell koncentrálnia - használja a minta kanalat!
- Az első repedés 170-190 °C között kezdődik, amikor a repedés 3-szor folyamatosan hallható, ami azt jelenti, hogy a pörkölési fázis elindul.
- A felhasználó a kávébab színe, hangjai, aromái, hőmérséklete szerint dönti el a bab leejtésének idejét.
- Kávébab leejtése: Hosszan nyomja meg a „ROAST” gombot a melegítés leállításához, nyissa ki a kijáratit ajtót, hogy kiengedje a kávészemket. A babot egyenletesen terítse el a kavarázó pálca segítségével.
- Nyomja meg egyszer a „COOL” gombot a szemek hűtésének elindításához. Ez körülbelül 3-5 percet vesz igénybe.
- Tartsa nyitva a kijáratit ajtót, várja meg, amíg a kamra lehűl 60 °C-ra. Vagy kapcsolja ki a készüléket és váltson készenléti állapotba; Nyomja meg egyszer a „P” gombot, és válassza a „COL” opciót az automatikus hűtéshez.
- Emelje meg kissé a babgyűjtőt, és vegye ki jobbról vagy balról, távolítsa el a kávészemeket a zacskóba vagy tartályba egy kanál segítségével.
- Tartsa lenyomva az „ON/OFF” gombot a kikapcsoláshoz és áramtalanítsa a készüléket. Tisztítsa meg a pelyvagyűjtőt. Helyezze vissza a tartozékokat a babgyűjtőbe, majd tolja vissza a gyűjtőt a pörkölőbe.

PÖRKÖLÉSI SZINT	REPEDÉS	SZÍN	HŐMÉRSÉKLET
VILÁGOS	az első repedés közepe vagy vége felé intenzív hangokkal	fahéj szerű világos barna	9-11 C az első repedést követően
KÖZEPES	az első repedés után megszűnnek a hangok	barna	13-16 C az első repedést követően
SÖTÉT	a második repedés kezdetekor, alig vagy egyáltalán nem hallhatóak hangok	sötét barna	16-20 C az első repedést követően

Tippek

Az első repedéskor mérhető hőmérséklet nem lesz ugyanakkor minden alkalommal, mivel az nagyban függ a kávészemek víztartalmától, nyomástól, környezeti hőmérséklettől. Ezekhez a külső tényezőkhöz automata módban nem lehet igazodni, ezért ilyen esetben javasoljuk az asszisztens mód alkalmazását, hogy a kávészemeket megfelelő időben tudja leejteni.

Nem javasoljuk a nagyon sötét, olasz pörkölési módot, mivel ha nem rendelkezünk elég tapasztalattal, a kávészemek könnyen elveszíthetik ízüket, aromájukat; rosszabb esetben akár meg is éghetnek.

4. KÉZI MÓD

- Nyomja meg kétszer a „PH” gombot, hogy elinduljon az előmelegítés. A „+”, „-” gombok egyszeri megnyomásával állítsa be az előmelegítés célhőmérsékletét.
- Ha a készülék elérte a beállított hőmérsékletet, zümmögő hangot fog hallatni. A hőmérsékletet 15 percig tartja fenn.
- Nyissa ki a bejárati ajtót és tegye a ynerskávét (350-400g) a dobba.
- A pörkölés automatikusan elindul, ha a hőmérséklet 20°C-ra csökken. A pörkölés elindítható az „R” gomb dupla megnyomásával is.

- A „+”, „-” gomb egyszeri megnyomásával állítsa be a fűtés teljesítményét (20 fokozat)
- A ventilátor „+”, „-” gombjának egyszeri megnyomásával állítsa be a légáramlás sebességét (20 fokozat). A szűrő a 2-es sebességfokozattal kezd működni.
- Nyomja meg hosszan a ventilátor „+”, „-” gombját egyszerre, majd ezzel párhuzamosan a „+”, „-” gombot a szűrő sebességének kiválasztásához (5 fokozat).
- Ellenőrizze a bab színének, aromájának változását a mintakanállal, válassza ki a megfelelő időpontot a bab lejtéséhez a kialakult hőmérsékletnek és a repedésnek megfelelően.
- A fűtőelem leáll, ha a hőmérséklet eléri a 220 °C-ot.
- A felhasználó a kávészemek lejtésének hőmérsékletet, a „Hőmérséklet” „+”, „-” gombjainak egyetlen megnyomásával is beállíthatja.
- Kávészemek kivétele: Nyomja meg hosszan a „ROAST” gombot a melegítés leállításához, nyissa ki a kijáratit a kávészemek kiejtéséhez. A szemeket a keverő pálca segítségével egyenletesen terítse el.
- Nyomja meg egyszer a „COOL” gombot a pörkölt szemek hűtésének elindításához. Ez a folyamat körülbelül 3-5 perc alatt befejeződik.
- Tartsa nyitva a kijáratit, nyomja meg egyszer a „P” gombot, majd válassza a „COL” lehetőséget, hogy a pörkölt 60 °C-ra hűljön le.
- Emelje meg kissé a babgyűjtőt, és vegye ki jobbról vagy balról. Távolítsa el a kávészemeket egy kanál segítségével és helyezze egy zacskóba vagy tartályba.
- Hosszan nyomja meg az „ON/OFF” gombot a készülék kikapcsoláshoz, majd áramtalanítsa. Tisztítsa meg a pelyvagyűjtőt. Helyezze vissza a tartozékokat a babgyűjtőbe, majd tolja vissza a gyűjtőt a pörköltöbe.
- A pörkölt Kézi üzemmódba kapcsolható a „ROAST” gomb hosszú megnyomásával az Automata/asszisztens mód pörköltési szakaszában.

Szint		Kávészemek	Hőmérséklet	Időtartam
Előmelegítés		zöld kávészemek	190-230°C	5:00 - 6:00 perc
Szárítás	Elkezdődik a pörkölés a szemek sárgává válnak	a kávészemek zöldről sárgává válnak	150-160°C	5:00 - 7:00 perc
Közép	ha a szemek sárgává változnak ↓ az első repedés előtt	a szemek elkezdenek ráncosodni, majd barnulni	170-190°C	3:00 - 5:00 perc
Fejlődés	Első repedést követően ↓ szemek leejtése	enyhe, majd egyre intenzívebbé váló repedési hangok a szín világosból sötétre válhat	9-30°C	1:00 - 3:00 perc
Hűtés	szemek leejtése után	-	60°C	3:00 - 5:00 perc

TIPPEK

1. Kezdeti időben automata/asszisztens módot használjon, majd széleskörű tapasztalat birtokában váltson át kézi módba.
2. Gyűjtse össze a nyerskávéra vonatkozó információkat, mint az eredet, az eljárás, az íz vagy az ideális pörkölési szint; Ezen információk ismeretében készítsen pörkölési tervet a hőmérséklet-fejlődésről, a hőfokról és a ventilátor beállításáról.
3. Jegyezze fel a pörkölés alatti hőmérséklet, hő és ventilátorbeállítás adatait.
4. Készítsen el egy csésze kávé és kóstoljon. Ellenőrizze az ízt és az aromát és szükség esetén módosítsa a pörkölési tervet. Próbáljon meg újra pörkölni. 2 vagy 3 próbálkozás után a felhasználó megkaphatja a megfelelő tervet (profil).
5. A beállított hőmérsékleten a pörkölés során jelentősen ne módosítson.

Figyelem!!!!

Kérjük, ne használja a pörkölőt és kapcsolja ki, ha bármilyen sérülést észlel a berendezésen. történik a sütés során, várja meg, amíg a sütő lehűl. A további használat tüzet, áramütést vagy egyéb sérülést okozhat.

※ Hibák

1. E1 kód: a hőmérséklet-szonda leállt, vegye fel a kapcsolatot a szervízzel.
 2. E2 kód vagy leálló fűtés: A pörkölőben működik egy túlmelegedés elleni védelem. Áramtalanítsa a készüléket és várja meg amíg teljesen lehűl. Ezt követően kapcsolja vissza és ellenőrizze működik-e. Ha továbbra sem működik, vegye fel a kapcsolatot a szervízzel.
 3. E3 kód: dobmotor védelem. Áramtalanítsa a készüléket és várja meg amíg visszahűl. Ellenőrizze, hogy a dob elakad-e, valamint tisztítsa meg. Ha továbbra sem működik vegye fel a kapcsolatot a szervízzel.
 4. Lassú hűtés: ellenőrizze és tisztítsa meg a pörkölő alján lévő műanyag tálcát, valamint a pelyvagyűjtőt. .
 5. Füst növekedés:
 - Ellenőrizze, hogy a szűrő dugója megfelelően csatlakoztatva van-e; módosítsa a szűrő sebességét; ha túl lassú, tisztítsa meg a szűrőt a portól; tisztítsa ki a csővezeték rendszeresen és cseréljen szűrőpapírt.
 - Ellenőrizze hogy nem ragadt-e bab a dobban.
 - Tisztítsa le az olajat, ami a dob falán vagy a pörkölő kamrában maradhatott.
 - Tisztítsa meg a pelyvagyűjtőt és a kivezető csövet.
 6. Zaj: ellenőrizze, hogy az alkatrészek megfelelően vannak-e összeszerelve; Meglazult-e valamelyik csavar.
- Ha továbbra rendellenes zajokat észlel vegye fel a kapcsolatot a szervízzel.

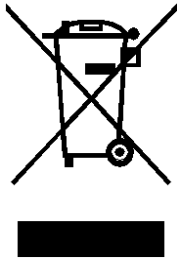
Tisztítás és karbantartás

1. lépés Győződjön meg arról, hogy a pörkölő ki van-e kapcsolva, és teljesen lehűlt-e.
2. lépés: szerelje le az elülső burkolatot, a kivezető csövet, a ventilátort, a pelyvagyűjtőket csillag és hatszög csavarhúzó segítségével.
3. lépés: helyezze a fűtőtestet az asztalra, és ügyeljen arra, hogy ne lazítsa meg a vezetékét.
4. lépés Tisztítsa meg a dobot, a fűtőtestet, a kamrát egy kefe segítségével.
5. lépés: távolítsa el a dobban ragadt kávészemeket.
6. lépés: tisztítsa meg a fűtőtestet, a kamrát/dobot, a burkolatot nedves majd száraz törülközővel.
7. lépés: Mossa le vízzel a légáramlás ventilátort, a kivezető csövet, a pelyvagyűjtőket, majd alaposan szárítsa meg őket összeszerelés előtt.
8. lépés: szerelje össze az összes alkatrészt, kapcsolja be a pörkölőt, és ellenőrizze megfelelően működik-e.
9. lépés. Időnként ellenőrizze és tisztítsa meg a pelyvagyűjtőt és az alsó műanyag tálcát.
10. lépés: Rendszeresen ellenőrizze és tisztítsa meg a szűrőt, ha a füst továbbra is nő, cseréljen szűrőpapírt.

Soha ne merítse a pörkölőt vízbe vagy permetezzen vizet a pörkölőbe.

Vízen kívül ne használjon semmilyen mosószert a pörkölő tisztításához.

HULADÉKKÉNT VALÓ KEZELÉS



Kérjük a kávégépet a hatályos jogszabályoknak megfelelően helyezze a szemétbe. A gépet tilos háztartási / kommunális szemétbe dobni, mivel az veszélyes hulladéknak minősül. Ezért kérjük keresse fel a helyi hulladékgazdálkodási céget, hogy miként teheti ezt meg környezetkímélő módon.

Forgalmazó: AVX Kft.

Weboldal: www.avx.hu

Származási hely: PRC